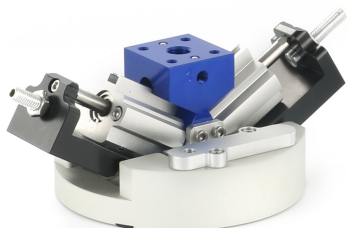


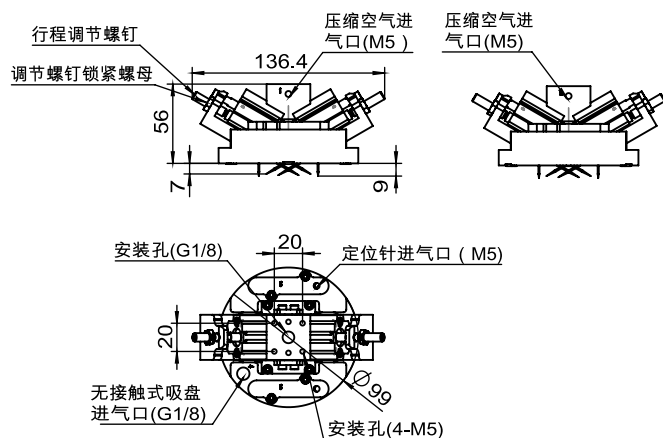
型号：MNG-BV



针式吸盘使用说明书

1.设计参数及功能说明

MNG-BV



2.工作原理

- 1.压缩空气进气口:进入干净干燥的压缩空气
- 2.行程调节螺钉:控制钢针伸出长短

定位针进气口通入压缩空气,定位针伸出,断开压缩空气定位针收回。

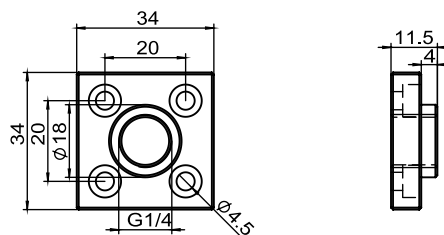
1号压缩空气进气口通入压缩空气时,钢针伸出、吸附面吸附产品;2号压缩空气进气口通入压缩空气时,钢针收回、吸附面释放产品。

无接触式吸盘进气口通入压缩空气,吸附面产生真空,吸附产品。断开压缩空气,吸附面无真空,释放产品。

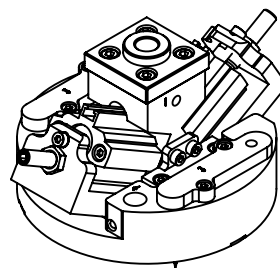
- ※如果超过最高使用压力,产品可能会损坏。
- ※建议压缩空气0.3Mpa-0.6Mpa

3.配件安装件设计参数及示意图

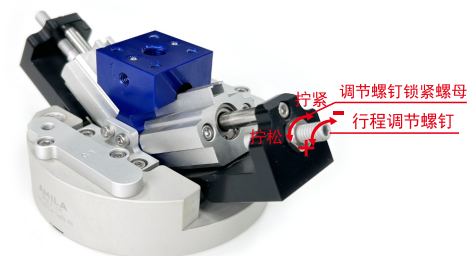
MNG-V 1.2 FL



安装示意图



4.调节螺钉调节行程说明



※可通过行程调节螺钉控制针伸出的行程,在无压缩空气通入的情况下,才可调节行程。